



SUZUKI

Way of Life!



Listino in vigore dal 08/01/2018



Motorizzazioni



Way of Life!

BENZINA

DESCRIZIONE	POTENZA (kW/CV)	CONSUMI CICLO COMBINATO	EMISSIONI CO ₂	EVOLUTION		EVOLUTION +	
				Chiavi in mano*	IVA escl.	Chiavi in mano*	IVA escl.
1.3 VVT 4WD 5MT	62,4 / 85	7,1 l/100 km	162 g/km	18.200,00 €	14.381,37 €	19.100,00 €	15.119,07 €
1.3 VVT 4WD 4A/T	62,4 / 85	7,3 l/100 km	167 g/km	-	-	20.400,00 €	16.184,65 €

*Prezzo Chiavi in mano si intende IVA 22% e messa su strada incluse, I.P.T. (Imposta Provinciale Trascrizione) e importi ambientali esclusi.

MSS = 536,67 (IVA esclusa)

Listino prezzi suggerito al pubblico in vigore dal 08/01/2018

3 PLUS
SUZUKI

Jimny

Equipaggiamento Versioni



Way of Life!



EVOLUTION

- Alzacristalli elettrici
- Climatizzatore manuale
- Impianto Hi-Fi con lettore CD, MP3, Bluetooth®
- Sistema ISO-FIX
- Pulsante inserimento 4X4 e ridotte
- Portabicchieri/bottiglie
- Schienali sedili posteriori reclinabili
- Retrovisori esterni in tinta e regolabili elettricamente
- Mancorrenti al tetto nero
- ESC: Electronic Stability Control
- TPMS: Sistema monitoraggio pressione pneumatici
- GSI: Indicatore marcia inserita



+900€ vs EVOLUTION

EVOLUTION +

- Volante in pelle con impunture
- Rivestimento sedili pelle/tessuto
- Poggiatesta morbidi rivestiti in pelle
- Fendinebbia
- Privacy glass
- Maniglie esterne in tinta
- Copriruota di scorta parziale in tinta
- Ruota di scorta con cerchio in lega da 15"
- Cerchi in lega bruniti da 15"
- Mancorrenti al tetto nero/silver

Colori carrozzeria

Pastello



Bianco*

Metallizzati + 550€



Bianco met.**



Argento met.*



Premium Silver met.



Kaki met.*



Grigio Quasar met.



Nero met.



Bison Brown met.



Nero met. BiColor**

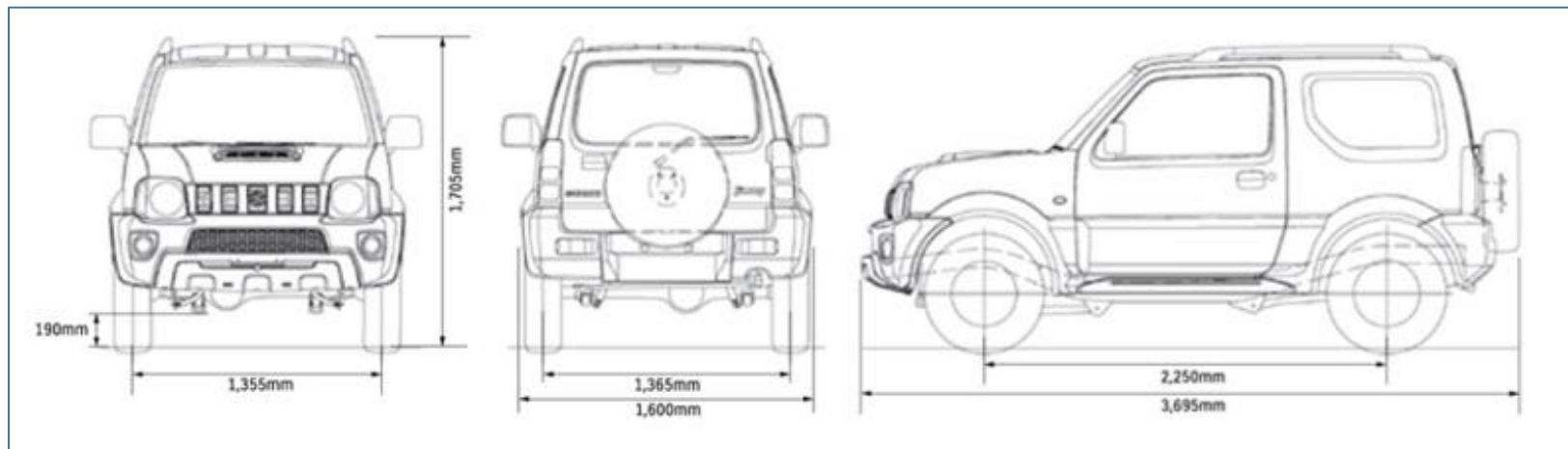


Bianco met. BiColor**



Kaki met. BiColor**

Dimensioni



Lunghezza (mm)	3.675 (3.785 max)
Larghezza (mm)	1.600 (1.645 max)
Altezza massima (mm)	1.670 (1.705 max)
Interasse (mm)	2.250
Carreggiata ant. (mm)	1.355
Carreggiata post. (mm)	1.365
Altezza min. da terra (mm)	190
Raggio min. di sterzata (m)	4,9
Bagagliaio - sedili posizione normale (l)	113
Bagagliaio - sedili posteriori reclinati (l)	324
Angolo di attacco (gradi)	34°
Angolo di dosso (gradi)	31°
Angolo di uscita (gradi)	46°



- 3 anni o 100.000 Km di garanzia.
- 3 anni di assistenza stradale "Suzuki Road Assistance" in collaborazione con Allianz-Global Assistance.
- 3 anni di controlli gratuiti.



ESTENSIONE GARANZIA

L'estensione di garanzia permette di prolungare la garanzia Convenzionale Suzuki di 3 anni o 100.000 Km, di ulteriori due anni (3+2) per complessivi 5 anni.
In caso di vendita del veicolo, l'estensione verrà automaticamente trasferita ai successivi acquirenti, sia per la vendita privata sia per la permuta.



La copertura assicurativa per la tua auto che Ti offre il valore a nuovo, per 2 anni in caso di danno totale e per 5 anni in caso di danno parziale, nel dettaglio.

- Pubblicazione di reperibilità di informazione in caso di furto totale.
- Banca dati ovvero registrazione dei dati dell'auto e del proprietario per proteggere e riconoscere l'auto.
- Auto Sostitutiva: 30 gg di auto sostitutiva in caso di furto totale.
- Rimborso Taxi: in caso l'assicurato lo necessiti e nel caso di furto totale rimborso di 80 Euro.



Jimny