



Way of Life!

Listino in vigore dal 01/07/2017

BALENO

Motorizzazioni



Way of Life!

BENZINA

| DESCRIZIONE | POTENZA (kW/CV) | CONSUMI CICLO COMBINATO | EMISSIONI CO ₂ | B-EASY | | B-COOL | | B-TOP | | S | |
|------------------------|-----------------|-------------------------|---------------------------|-----------------|-------------|-----------------|-------------|-----------------|------------|-----------------|-------------|
| | | | | Chiavi in mano* | IVA escl. | Chiavi in mano* | IVA escl. | Chiavi in mano* | IVA escl. | Chiavi in mano* | IVA escl. |
| 1.2 DUALJET 2WD 5MT | 66 / 90 | 4,2 l/100 km | 98 g/km | 14.100,00 € | 11.070,71 € | 15.100,00 € | 11.890,38 € | 16.600,00€ | 13.119,89€ | - | - |
| 1.0 BOOSTERJET 2WD 5MT | 82 / 112 | 4,4 l/100 km | 103 g/km | - | - | - | - | - | - | 17.800,00 € | 14.103,50 € |
| 1.2 DUALJET 2WD CVT | 66 / 90 | 4,2 l/100 km | 99 g/km | - | - | - | - | 18.100,00€ | 14.349,40€ | | |

HYBRID

| DESCRIZIONE | POTENZA (kW/CV) | CONSUMI CICLO COMBINATO | EMISSIONI CO ₂ | B-EASY | | B-COOL | | B-TOP | | S | |
|--------------------|-----------------|-------------------------|---------------------------|-----------------|-----------|-----------------|-----------|-----------------|------------|-----------------|-----------|
| | | | | Chiavi in mano* | IVA escl. | Chiavi in mano* | IVA escl. | Chiavi in mano* | IVA escl. | Chiavi in mano* | IVA escl. |
| 1.2 HYBRID 2WD 5MT | 66 / 90 | 4,0 l/100 km | 93 g/km | - | - | - | - | 17.600,00€ | 13.939,56€ | - | - |

*Prezzo Chiavi in mano si intende IVA 22% e messa su strada incluse, I.P.T. (Imposta Provinciale Trascrizione) e importi ambientali esclusi.

MSS = 486,67 (IVA esclusa)

Listino prezzi suggerito al pubblico in vigore dal 01/07/2017

3PLUS
SUZUKI

BALENO

Equipaggiamento Versioni



Way of Life!



B-EASY

Climatizzatore manuale

Sistema multimediale con Radio, CD MP3, USB, AUX-IN, comandi al volante, Bluetooth®, 4 altoparlanti, 2 tweeters

Cerchi in acciaio da 15"

Sedile guidatore regolabile in altezza

Luci diurne a LED nel paraurti

Maniglie esterne in tinta

Schienali sedili posteriori reclinabili 60:40

Specchietti retrovisori in tinta riscaldabili e regolabili elettricamente

Alzacristalli elettrici anteriori

ESP + ABS + Sistema ISO-FIX

6 airbag (anteriori, laterali, a tendina)

Sistema «accompagnami»



+1.000€ vs B-EASY

B-COOL

Cerchi in lega da 16" bruniti

Fari HID allo Xeno

Fendinebbia

Luci diurne DRL a LED integrate nei fari HID



+1.500€ vs B-COOL

B-TOP

Fari posteriori a LED

Sistema multimediale con schermo touch screen 7", USB, AUX-IN, Bluetooth®, connettività smartphone multistandard (no CD)

Navigatore con mappe 3D

Sistema "My Drive"

Telecamera posteriore

Climatizzatore automatico

Volante in pelle con comandi integrati regolabile in altezza e profondità

Sistema «attentofrena»*

Adaptive Cruise Control*

Bracciolo centrale

Privacy Glass

Sedili riscaldabili (solo per ISG)

Alzacristalli elettrici posteriori

Specchietti retrovisori in tinta, riscaldabili e regolabili elettricamente con indicatori di direzione integrati

Sistema «chiavintasca»



+1.200€ vs B-TOP

S

Motorizzazione BOOSTERJET

Stripe frontale rossa

Pomello e cuffia del cambio in pelle con cuciture rosse

Tappetini con logo rosso Baleno

* L'Adaptive Cruise Control con sistema "attentofrena" realizzato tramite radar è disponibile su richiesta anche sulle versioni Easy e Cool

Pack

Comfortech Pack

| Versione | Descrizione Pack | Prezzo IVA incl. |
|----------|--|------------------|
| B-EASY | Kit fendinebbia Sensori di parcheggio posteriori Pres a USB posteriore Bracciolo centrale in pelle Tappetini logo Baleno | 549,00€ |
| B-COOL | Sensori di parcheggio posteriori Pres a USB posteriore Bracciolo centrale in pelle Tappetini logo Baleno | 369,00€ |
| B-TOP | Sensori di parcheggio posteriori Tappetini logo Baleno Adattatore 12V - USB | 209,00€ |

Pet Kit

| Versione | Descrizione Pack | Prezzo IVA incl. |
|---------------------------|---|------------------|
| B-EASY B-COOL B-TOP | Vaschetta bagagliaio Pellicola protettiva trasparente paraurti Telo di protezione sedili posteriori Griglia divisoria vano di carico | 319,00€ |

Colori carrozzeria



Way of Life!

Pastello



Bianco Santorini



Rosso Marrakech

Metallizzati + 550€



Bianco Washington



Argento Tokyo



Grigio Londra



Grigio Antracite Detroit



Nero Dubai



Blu St. Tropez



Blu Haiti

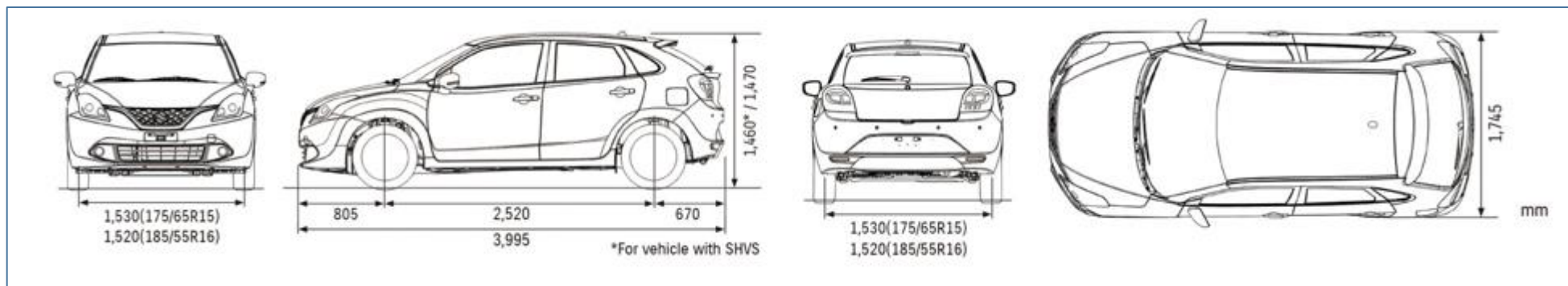
Prezzo vernici metallizzate IVA inclusa.

Listino prezzi suggerito al pubblico in vigore dal 01/07/2017

3PLUS
SUZUKI

BALENO

Dimensioni



| | |
|--|---|
| Lunghezza (mm) | 3.995 |
| Larghezza (mm) | 1.745 |
| Altezza massima (mm) | 1.470 / 1.460 |
| Interasse (mm) | 2.520 |
| Carreggiata ant. (mm) | 1.530 (cerchio da 15") / 1.520 (cerchio da 16") |
| Carreggiata post. (mm) | 1.530 (cerchio da 15") / 1.520 (cerchio da 16") |
| Altezza min. da terra (mm) | 120 |
| Raggio min. di sterzata (m) | 4,9 |
| Bagagliaio - sedili posizione normale (l) | 255 |
| Bagagliaio - sedili posteriori reclinati (l) | 756 |



- 3 anni o 100.000 Km di garanzia.
- 3 anni di assistenza stradale "Suzuki Road Assistance" in collaborazione con Allianz-Global Assistance.
- 3 anni di controlli gratuiti.



ESTENSIONE GARANZIA

L'estensione di garanzia permette di prolungare la garanzia Convenzionale Suzuki di 3 anni o 100.000 Km, di ulteriori due anni (3+2) per complessivi 5 anni.
In caso di vendita del veicolo, l'estensione verrà automaticamente trasferita ai successivi acquirenti, sia per la vendita privata sia per la permuta.



La copertura assicurativa per la tua auto che Ti offre il valore a nuovo, per 2 anni in caso di danno totale e per 5 anni in caso di danno parziale, nel dettaglio.

- Pubblicazione di reperibilità di informazione in caso di furto totale.
- Banca dati ovvero registrazione dei dati dell'auto e del proprietario per proteggere e riconoscere l'auto.
- Auto Sostitutiva: 30 gg di auto sostitutiva in caso di furto totale.
- Rimborso Taxi: in caso l'assicurato lo necessiti e nel caso di furto totale rimborso di 80 Euro.



BALENO